

РУЧНОЙ ТРУБОГИБ “УДАЧНЫЙ ЛАЙТ”



Инструкция по использованию

Описание и назначение изделия

Предназначен для сгибания металлических профильных труб (прутков, полосы) в целях получения определенного радиуса закругления на необходимом участке или по всей длине заготовки. Работает по принципу холодной деформации металла. Благодаря конструкции с цепной передачей на два приводных вала обеспечивается пониженная нагрузка при прокате. Работа с профилегибом не требует специальной квалификации. Станок удобно крепится и при необходимости его можно легко установить ближе к месту монтажа. В основе Удачного - мощная рамная конструкция. Раму трубогиба вырезают лазером из толстого листового металла с точностью до десятых долей миллиметра.

Технические характеристики

Характеристики профилегйба:

- Размер ширины обрабатываемого профиля и полосы до 50 мм;
- Размер ширины обрабатываемого квадратного профиля до 30 мм;
- Размер обрабатываемого квадратного прутка до 20 мм;
- Максимальная толщина стенки профиля - до 2 мм.
- Ролики Закаленные. Класс 10.9. Сталь СТ-45;
- Для удобства работы с профилями различной толщины и величины кривизны можно менять положение валов
- Вес трубогиба в стандартной комплектации 14 кг.

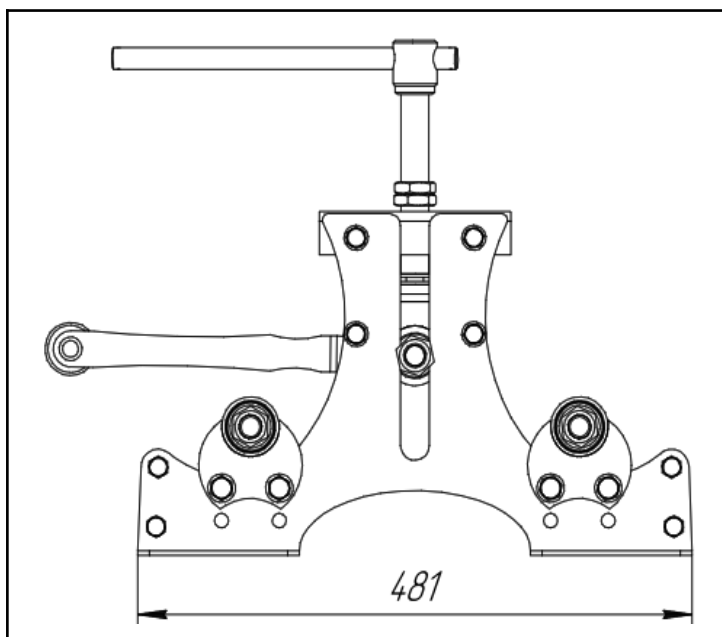


Рис. 1 Профилегйб "Удачный Лайт".

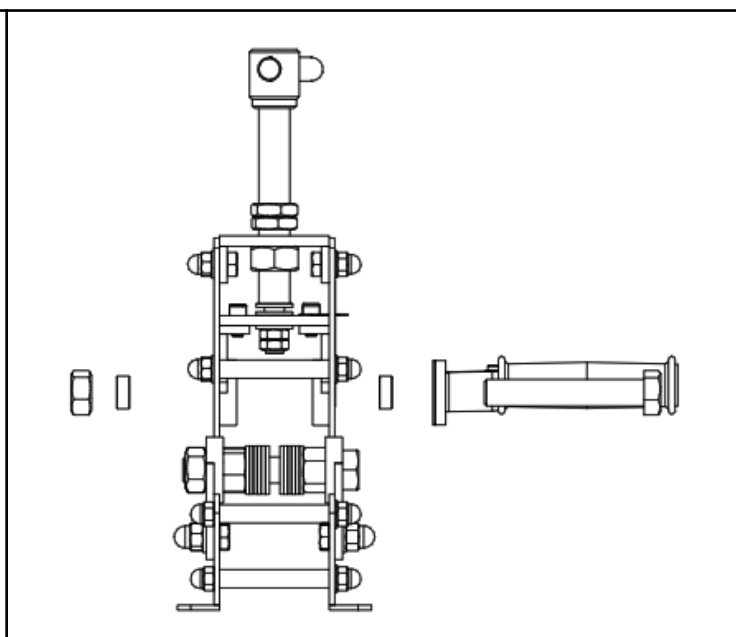


Рис. 2 Профилегйб "Удачный Лайт". Вид сбоку

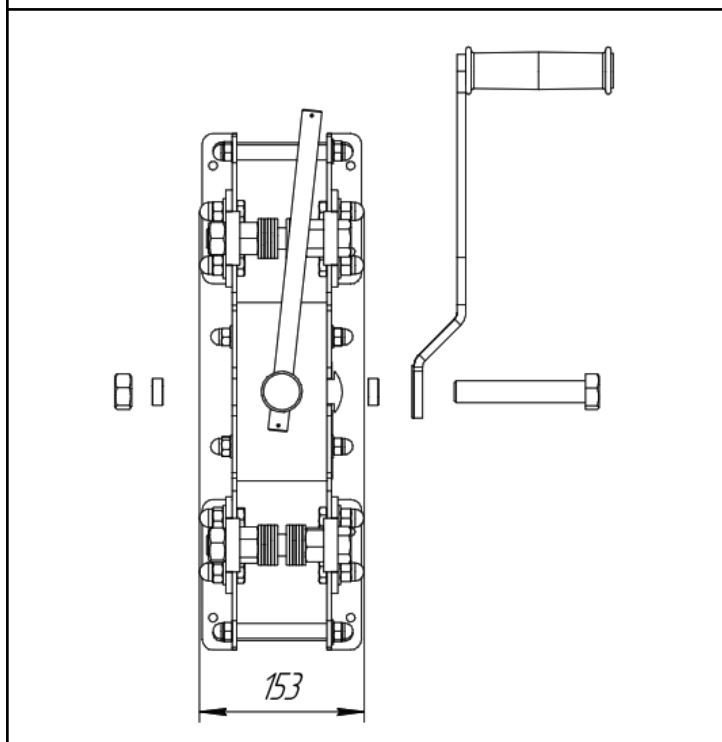


Рис. 3 Профилегйб "Удачный Лайт". Вид сверху

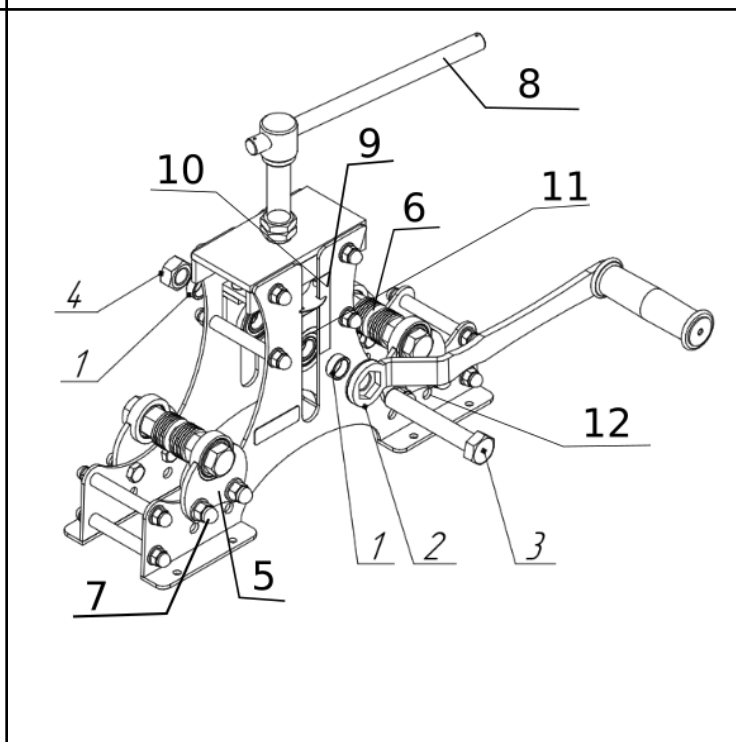


Рис. 4. Профилегйб "Удачный Лайт"

Составные части и внешний вид профилегиба "Удачный Лайт"

1. Вставка приводного вала - 2 шт.	7. Гайка крепления фланца (опоры) валка - 8 шт.
2. Приводная рукоятка - 1 шт.	8. Рукоять прижимной клетки - 1 шт.
3. Приводной вал - 1шт.	9. Измерительная линейка - 1 шт.
4. Гайка крепления приводного вала - 1 шт.	10. Указатель - 1 шт.
5. Фланец (опора) валка с подшипником - 4 шт.	11. Прижимная клетка - 1 шт.
6. Шайбы фиксации профиля на валке	12. Отверстия для установки фланца (опоры) валка - 8 шт.

Сборка трубогиба перед первым использованием.

1. Трубогиб поставляется со снятой ручкой. Это делается для удобства транспортировки и большей сохранности трубогиба в процессе доставки.
2. Для того, чтобы использовать трубогиб вам необходимо установить ручку. Для этого, используйте схему на Рис. 5, а именно:

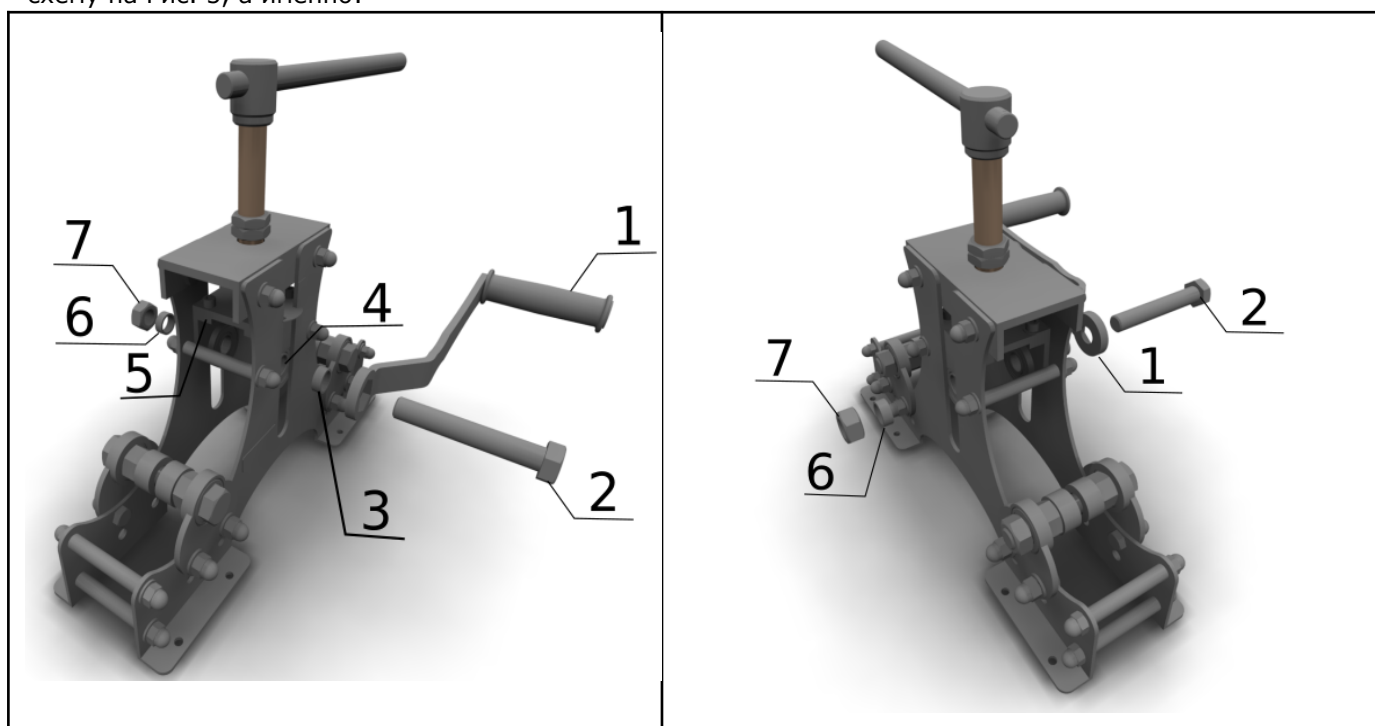


Рис. 5 Установка приводной рукоятки

- 2.1. Вставьте приводной вал (2) в отверстие рукоятки (1)
- 2.2. Вставьте вал во втулку (3)
- 2.3. Вставьте вал в отверстия (4) прижимной клетки (5)
- 2.4. Вставьте вал во втулку (6)
- 2.5. Накиньте и затяните гайку (7).

Способ применения и описание работы профилегиба "Удачный Лайт"

1. Перед первым использованием, смажьте литолом винт ручки подъема и щёки уголка по которому происходит перемещение прижимного вала.
2. Подберите внутреннюю ширину для надежной фиксации профиля при прокате. Для этого добавьте или уберите специальные шайбы и втулки. Для этого используйте схему, описанную в п. 2 раздела "**Сборка трубогиба перед первым использованием**", только вместо прижимного вала используйте опорные, которые установлены на фланцы 5) на Рис. 4. Аналогично можно установить адаптер для дрели, который приобретается отдельно и не входит в стандартную комплектацию.
3. Вращая ручку (8) на Рис. 4 установите профилегиб в верхнее положение, позволяющие без усилий вставить на валы профильную трубу.
4. Установите профиль (пруток) на поверхность валков.
5. Вращая ручку опустите приводной валок на профиль. Прогните профиль. Желательно сделать это, делая не более двух оборотов ручки. Прокрутите профиль в прямом и обратном направлении.

6. Используя ручку, снова опустите прижимной вал. Рекомендуется не использовать более двух полных оборотов, так как это может привести к излишне трудоемкому вращению и затруднит использование профилегиба.
7. Повторяя действия прижимайте центральный вал до достижения необходимого радиуса изгиба.
8. В случае повторения радиуса загиба на другом профиле, зафиксируйте гайки повторяемости в нижнем положении на валу прижимной клетки. Это позволит вам в следующий раз сделать абсолютно такой же радиус кривизны изгиба.
9. Для извлечения профиля поднимите прижимную клетку в положение, которое позволит извлечь профиль.

Замена положения фланцев для изменения высоты валков и расстояния между ними

Трубогиб "Удачный-Лайт" позволяет изменять высоту установки валков. Для того, чтобы сменить положение валков, открутите болты крепления фланцев (опоры) (7) на Рис. 4 на всех четырех опорах. Для удобства можно снять валки. Переместить в нужное положение и закрепить. Если валки сняты, установить их на место.

Меры предосторожности

Будьте осторожны при вращении ручки.

Запрещается вставлять пальцы и другие части тела между валами и профильной трубой (прутком).

Запрещается прижимать центральным валом пальцы и другие части тела.

При работе обязательно используйте защитные очки для предохранения глаз.

Запрещено вносить изменения в конструкцию изделия.

Запрещено допускать детей или людей с ограничениями в дееспособности к работе с изделием.

Уход за оборудованием

1. Чистку изделия нужно производить после окончания работы или после длительных перерывов в работе.

2. Необходимо следить за наличием смазки на винте и щеках уголка по которому происходит перемещение прижимного вала.

3. Хранить изделие необходимо в сухом помещении. Беречь от попадания влаги.

Гарантийные обязательства

Срок службы профилегиба - 10 лет.

Гарантийные обязательства указаны на гарантийном талоне, входящем в комплект поставки.

Адрес производителя:

Россия, Кировская область, г. Киров, пер. Химический, д. 1

E-mail: service@gradushaus.ru

Электронная система для заявок в сервисный центр: zabota.gradushaus.ru

Перед отправкой Изделия в сервисный центр необходимо произвести его упаковку, во избежании повреждений в результате перевозки.

ВНИМАНИЕ!

Мы непрерывно работаем над улучшением характеристик нашего профилегиба. В связи с этим, производитель оставляет за собой право на внесение изменений в конструкцию без уведомления заказчика. Данные изменения не меняют принципа работы профилегиба, и связаны с улучшением потребительских свойств товара.