

# Ручной трубогиб DINO



Инструкция по эксплуатации

## 1. Описание и назначение ручного трубогиба DINO.

### 1.1 Описание ручного трубогиба DINO.

DINO — это ручной станок, работающий по принципу пластической деформации. Корпус трубогиба оснащён ведущими валками, специальной поворотной рамой, винтом поворотной рамы, прижимной рамой, набором шайб, шестернями и съёмной регулируемой ручкой.

### 1.2 Назначение ручного трубогиба DINO.

Трубогиб предназначен для сгибания металлических профильных и круглых труб, кругов (прутков), полос в целях получения закруглений определённого радиуса как на конкретном участке, так и по всей длине заготовки. Для работы с заготовками различной ширины используется набор регулировочных шайб, входящий в комплект. Наборы дополнительных валков используются для предотвращения сплющивания труб. Вал для ребра жёсткости применяется для изготовления колец маленького радиуса. Работа с трубогибом не требует специальной квалификации.

## 2. Внешний вид и комплектация.

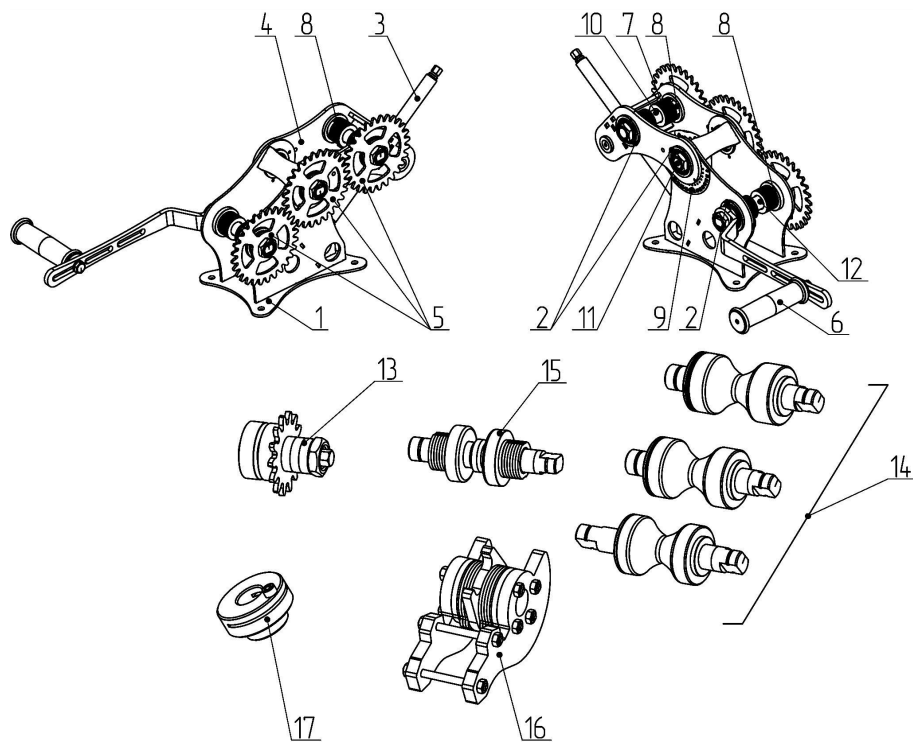


Рисунок 1 — Основные составные части и внешний вид трубогиба.







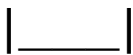
1. Корпус — 1 шт.	10. Валок опорный верхний — 1 шт.
2. Узел подшипниковый — 6 шт.	11. Валок прижимной — 1 шт.
3. Винт — 1 шт.	12. Валок опорный нижний — 1 шт.
4. Поворотная рама — 1 шт.	13. Шестерня приводная — 1 шт.
5. Шестерня — 3 шт.	14. Комплект валков для круглых труб — 1 шт.
6. Рукоять — 1 шт.	15. Вал для ребра жёсткости — 1 шт.
7. Шайба 22 — 32 шт.	16. Углогиб — 1 шт.
8. Шайба ограничительная — 4 шт.	17. Стопорная гайка — 1 шт.
9. Линейка градусная — 1 шт.	

### 3. Характеристики профилеггиба DINO.

#### 3.1 Характеристики профилеггиба:

<b>Размеры изделия (в собранном виде):</b> <ul style="list-style-type: none"><li>• высота, мм</li><li>• ширина, мм</li><li>• длина, мм</li></ul>	<b>241</b> <b>166</b> <b>556</b>
<b>Вес, кг</b>	<b>15</b>
<b>Материал</b>	<b>СТ-45</b>

#### Диапазон использования:

	Тип профиля	Размеры, мм	ГОСТ
	Прямоугольная труба	10x15, стенка до 3 мм* 15x20, стенка до 3 мм* 20x40, стенка до 3 мм* 20x60, стенка до 3 мм* 30x60, стенка до 3 мм* 40x60, стенка до 1,5 мм*	ГОСТ 8645
	Квадратная труба	10x10, стенка до 3 мм* 15x15, стенка до 3 мм* 20x20, стенка до 3 мм* 30x30, стенка до 2 мм* 40x40, стенка до 2 мм*	ГОСТ 8639
	Квадратный пруток	10x10 15x15 20x20	ГОСТ 2591
	Полоса	Ширина до 60, толщина до 10 мм	ГОСТ 103
	Круглая труба	Ø до 42,3 мм со стенкой до 3,2 мм**	ГОСТ 3262
	Круг	Ø 10 Ø 15 Ø 20 Ø 25	ГОСТ 2590
	Швеллер	50 мм, стенка до 5 мм	ГОСТ 8240-97

\* Можно сгибать уже в базовой комплектации. Для наилучшего результата советуем использовать вал для ребра жёсткости.

\*\* Можно сгибать уже в базовой комплектации. Для наилучшего результата советуем использовать валки для круглых труб.

<b>Страна-производитель</b>	<b>Российская Федерация</b>
-----------------------------	-----------------------------

### 3.2 Совместимость с другими устройствами.

Представленные ниже устройства не входят в базовую комплектацию и могут быть приобретены нашими клиентами дополнительно. Профилегиб можно использовать совместно с:

- **Понижателем передачи** для того, чтобы автоматизировать вращение валков с помощью дрели, шуруповёрта или перфоратора.
- **Валом для ребра жёсткости** - для изготовления колец малого радиуса.
- **Стопорной гайкой с конtringим винтом** для облегчённого проката одинаковых дуг.
- **Углогибом** для создания П-образных, квадратных и прямоугольных заготовок.

## 4. Монтаж оборудования.

### 4.1 Сборка трубогиба DINO перед первым использованием.

Трубогиб доставляется в собранном виде, но со снятой рукоятью (2) (см. рис. 2). Освободите изделие от защитной плёнки. Для установки рукояти достаточно просто отвернуть гайку (1), установить рукоять (2) и навернуть гайку (1) обратно. Перед рукояткой обязательно должна стоять проставочная шайба (3).

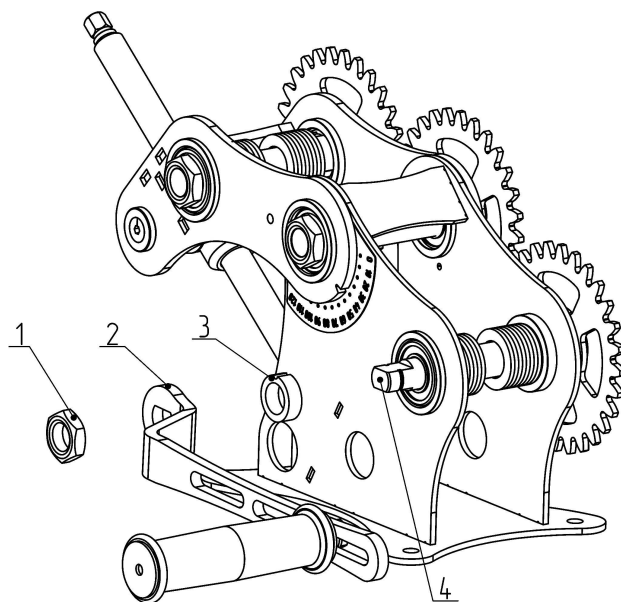


Рисунок 2 — Схема установки рукояти

### 4.2 Дополнительные сменные элементы трубогиба.

Для работы с различными профилями в конструкции трубогиба предусмотрена возможность смены группы дополнительных валков. Чтобы это сделать, необходимо (см. Рисунок 3): полностью отвернуть гайки (1, 9), снять рукоять (2), снять проставочную шайбу (3), шестерни (8), дистанционные шайбы (7). Далее следует вынуть подшипниковые опоры (4) вместе с валками (5). Подшипниковые опоры (6) демонтировать не требуется. Валки (5) нужно вынуть из подшипниковых опор (6) и сменить на необходимые из группы дополнительных валков. Сборка осуществляется в обратном порядке.

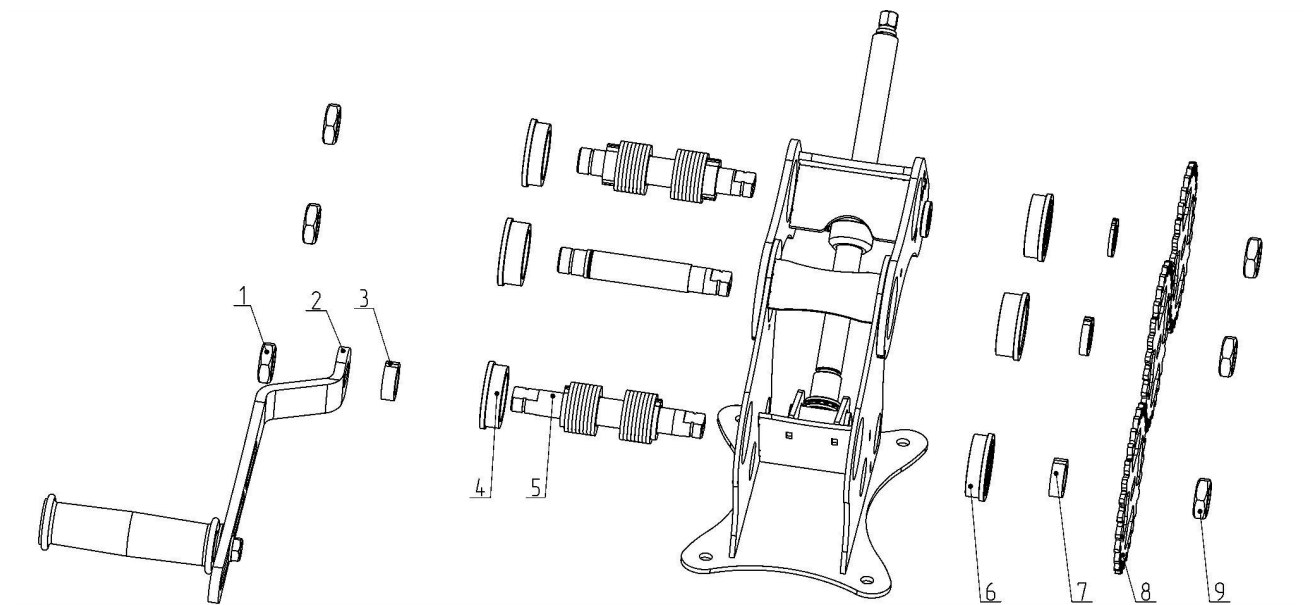


Рисунок 3 — Схема смены опорных валков.

**ВНИМАНИЕ!** Необходимо соблюдать правильное расположение валков (5) и дистанционных шайб (7). Каждый валок помечен кольцевыми рисками. Дистанционные шайбы помечены продольными вырезами. Количество рисок (вырезов) определяет положение валков и дистанционных шайб. Порядок нумерации идёт от основания трубогиба к поворотной раме (по Рисунку 3 — слева направо). Дополнительные сменные валки так же помечены кольцевыми рисками.

В дополнительную поставку трубогиба входит шестерня приводная (13) (см. Рисунок 1). В её комплект входят (см. Рисунок 4): три шайбы (1), гайка (2), два подшипниковых узла (5), шайба регулировочная (4), шестерня (3) и вал (6). Установка шестерни приводной осуществляется в порядке, указанном на Рисунке 4. С помощью гайки (2) регулируется преднатяг подшипниковых узлов (3).

**ВНИМАНИЕ!** Преднатяг одновременно должен обеспечивать достаточную фиксацию подшипниковых узлов (5) в корпусе трубогиба и свободное вращение вала (6).

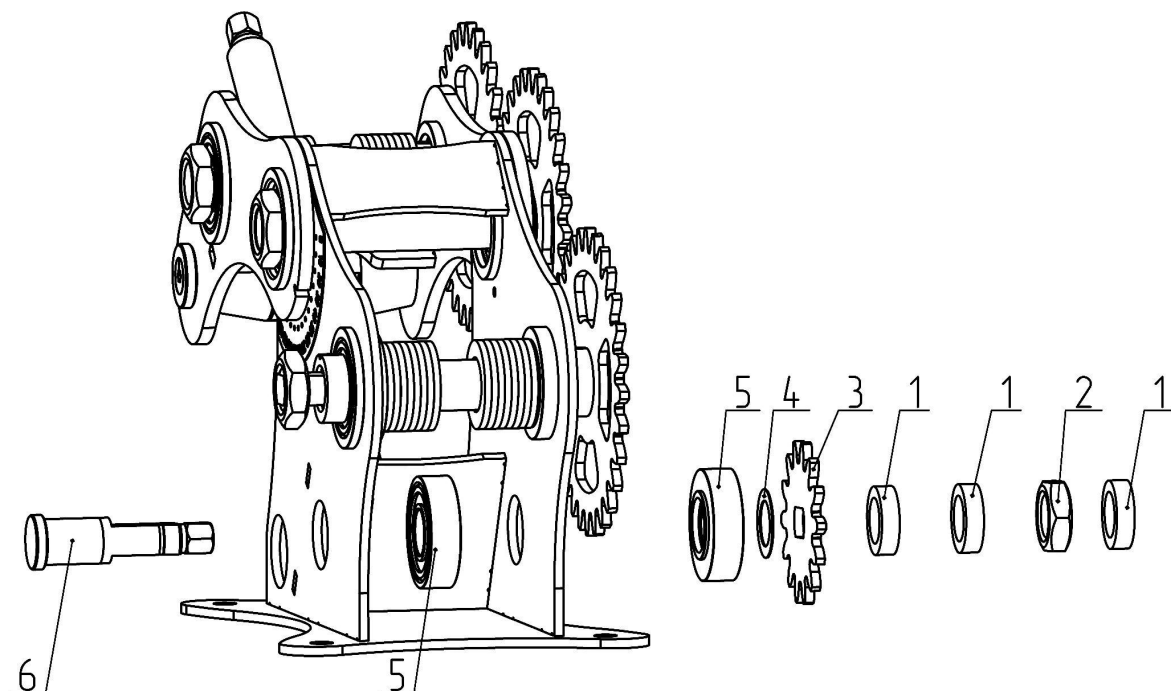


Рисунок 4 — Установка приводной шестерни в трубогиб.

Приводная шестерня имеет шестигранник для вращения шуруповёртом или дрелью. Для работы шуруповёртом (дрелью) необходимо заменить рукоять (1) на шайбу (3), идущую в комплекте приводной шестерни (см. Рис. 5). При замене следует отвернуть гайку (2), снять рукоять (1), установить шайбу (3) на валок (4) и навернуть гайку (2).

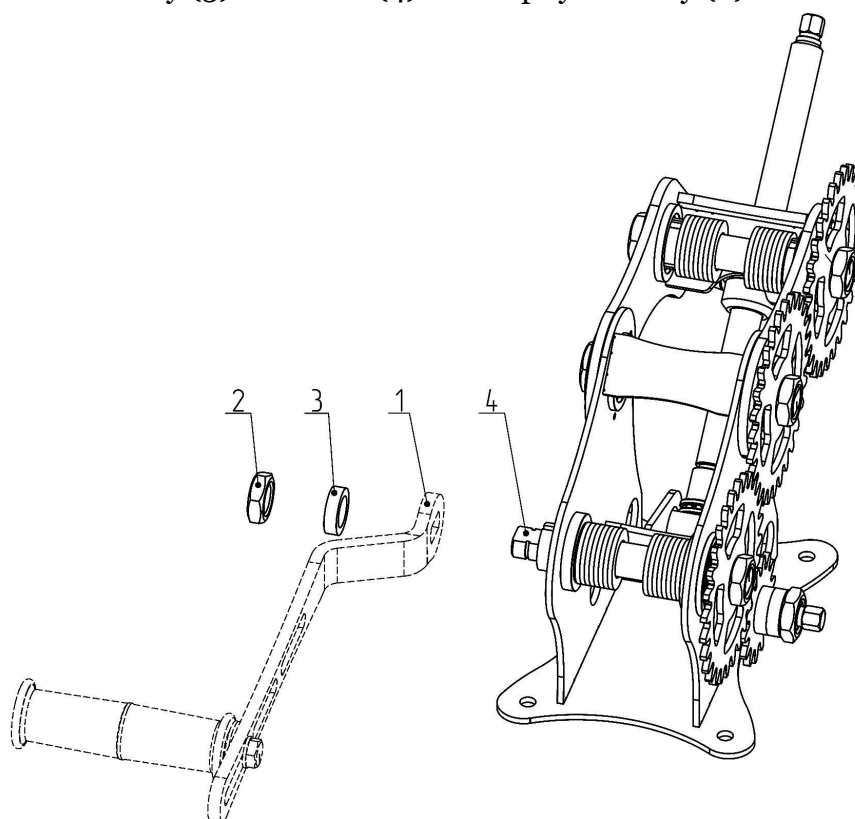


Рисунок 5 — Порядок смены рукояти на шайбу.

Также приводная шестерня (см. Рис. 6.) может вращаться через рукоять (1) (см. Рис. 6). Для этого необходимо переставить рукоять с опорного валка (5) на вал приводной шестерни (3). Отверните гайки (2), затем произведите взаимную смену шайбы (4) на рукоять (1). Наверните гайки (2).

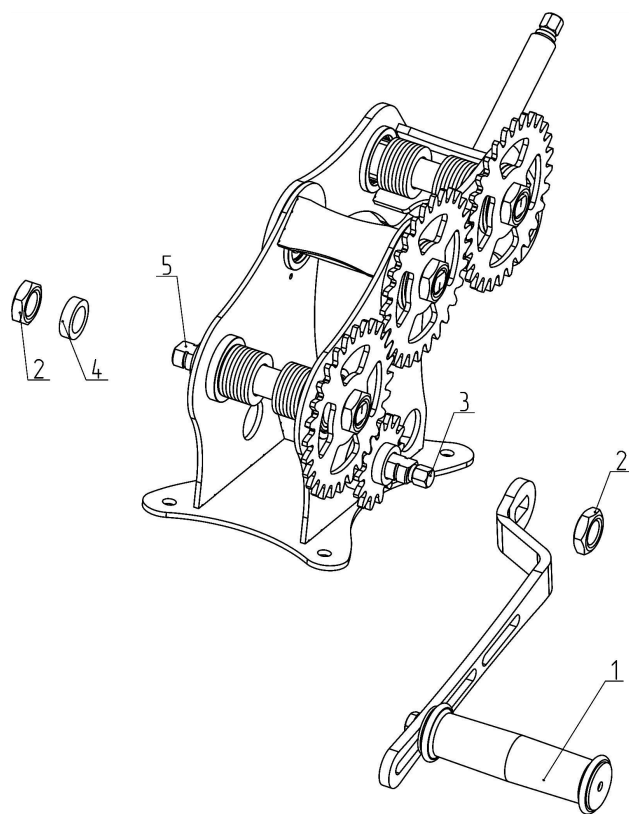


Рисунок 6 — Порядок установки рукоятки на приводную шестерню.

В дополнительную поставку трубогиба входит углогиб (см. Рисунок 7). Чтобы установить углогиб (2) на трубогиб, необходимо открутить гайку (3), достать вал (1), установить углогиб так, чтобы центральная планка рамы была между выступами центральной пластины углоггиба, вставить вал обратно и закрутить гайку. Для работы с углогибом необходимо снять шестерню с вала подвижной рамы.

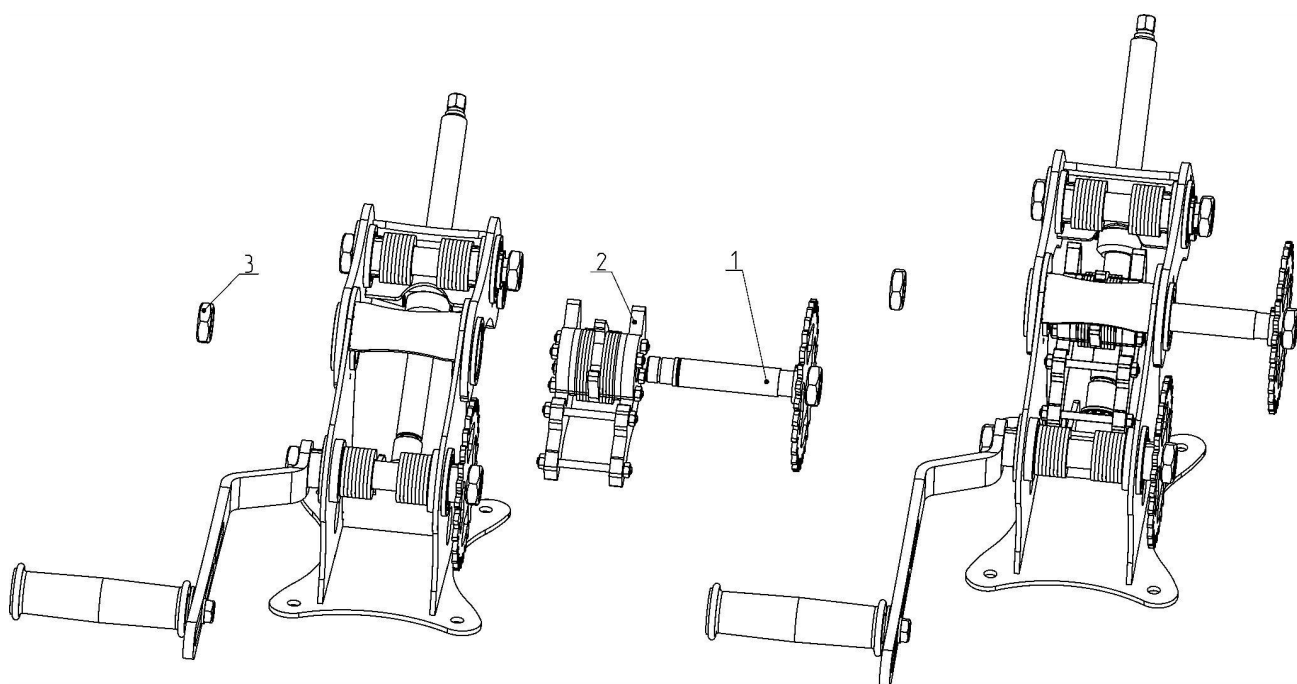


Рисунок 7 — Порядок установки углоггиба на трубогиб.

Углогиб (см. Рисунок 8) предназначен для гибки труб с максимальным внутренним углом  $80^\circ$ . С его помощью можно получить П-образные, прямоугольные, квадратные и треугольные



детали. Углогиб позволяет гнуть профильные трубы шириной от 15 до 40 мм и высотой до 25 мм и состоит из:

1. Наборных пластин (служат для выставления ширины оправки под определенный размер профиля):

- 2 пластины 10 мм (1) (между которыми вставляется труба);
  - 1 пластина 8 мм (5) (устанавливается по центру оправки, служит для позиционирования оправки на корпусе трубогиба);
  - 8 наборных пластин толщиной 2,5 мм (4);
  - 2 наборные пластины толщиной 1,5 мм (3);
2. Пластин (2 шт.) толщиной 5 мм (2).  
 3. Шпилек М6 (6 шт.) (6).  
 4. Гаек М6 (7) для сборки всей конструкции (12 шт.).

Чтобы загнуть трубу, нужно опустить поворотную раму и разместить заготовку в углогибе. Далее поворотом винта необходимо поднять подвижную раму, загибая заготовку до нужного угла.

Для работы с профилями разной ширины можно добавлять или убирать наборные пластины. Их количество для каждой ширины приведено в таблице ниже. В наборе углогиба всегда остаются пластины толщиной 10, 5 и 8 мм.

Ширина профиля, мм	Количество наборных пластин
40	Все пластины в оправке
35	Убрать 2 пластины 2,5 мм
30	Убрать 4 пластины 2,5 мм
25	Убрать 6 пластин 2,5 мм
20	Убрать 8 пластин 2,5 мм
15	Убрать пластины 2,5 мм и пластины 1,5 мм

**ВНИМАНИЕ!** Пластина 8 мм должна находиться по центру углогиба, поэтому добавлять и убирать наборные пластины необходимо симметрично.

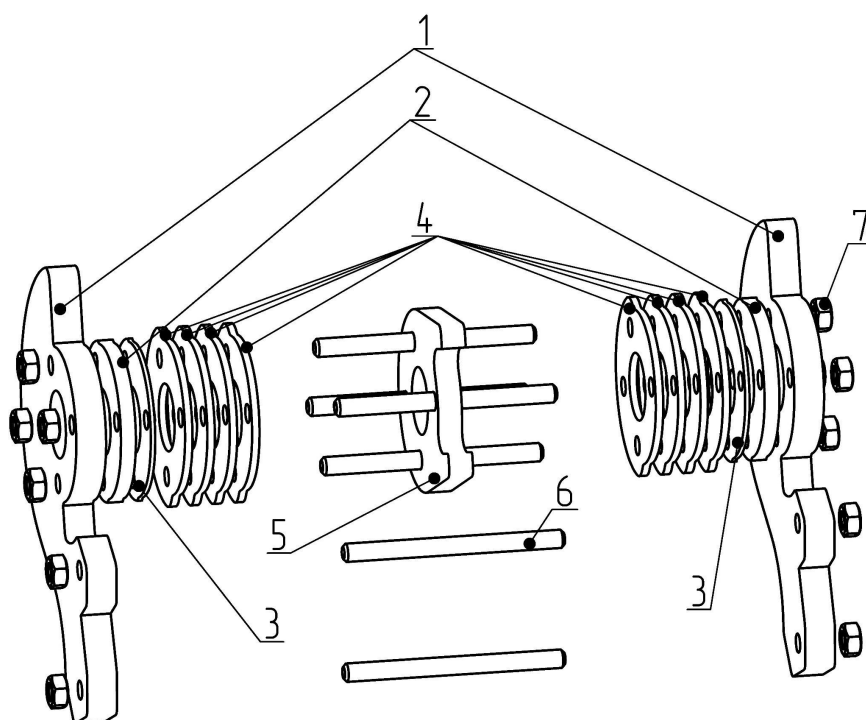


Рисунок 8 — Состав углогиба.



При сгибании трубы под угол в 90 градусов расстояние от ребра углоггиба до внутренней стенки будет стабильно 85 мм. Это позволяет загнуть П-образную деталь с ровными сторонами. Придерживайтесь следующей технологии работы:

1. Делаем первый сгиб.

2. Отмечаем, где будет следующий сгиб (рассчитываем точку с учётом получившегося расстояния). Например, если длина плеча 200 мм, то второе плечо должно выставляться от ребра оправки на 115 мм (см. Рисунок 9).

Ребро углоггиба,  
с помощью которого  
контролируется размер

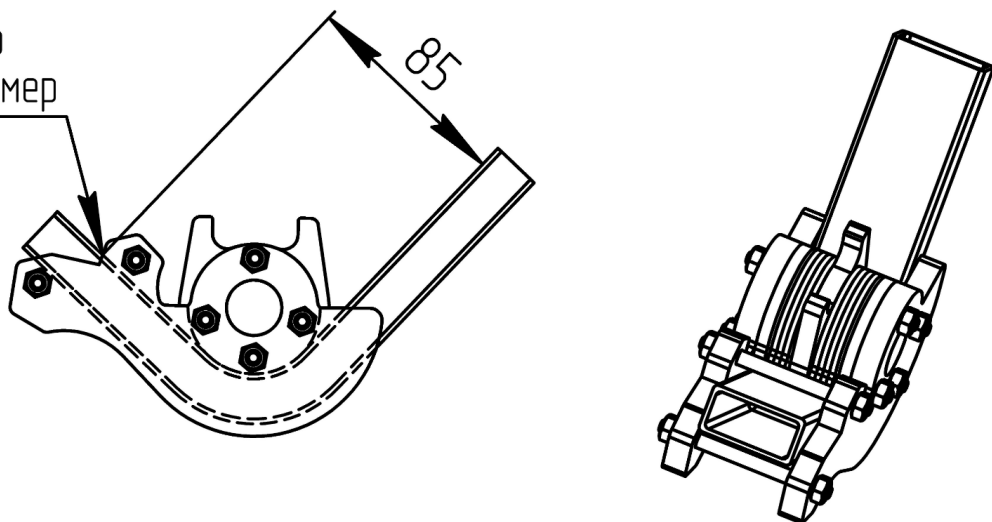


Рисунок 9 — Гибка трубы.

## 5. Рекомендации по первоначальному запуску DINO.

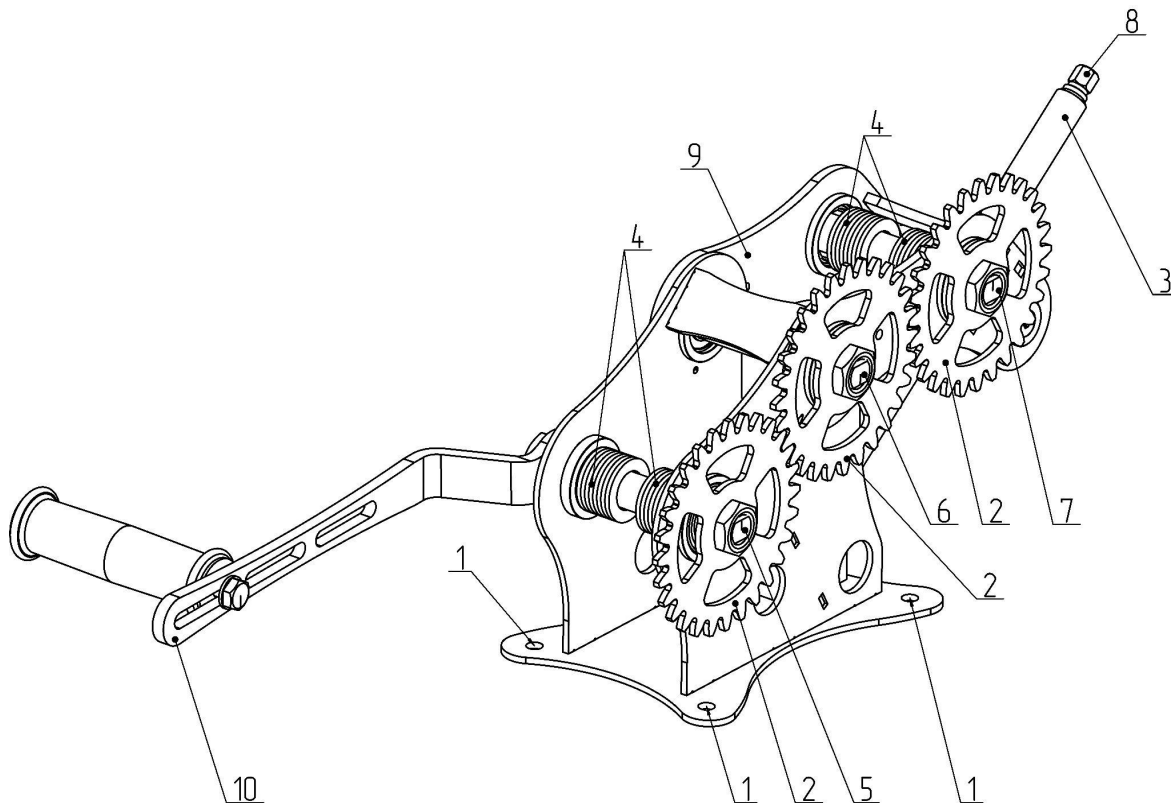


Рисунок 10 — Общая схема трубогиба.

Установите трубогиб на плоскую поверхность и зафиксируйте его болтами М6-М8 либо шурупами (саморезами) через отверстие (1) (см. Рисунок 10).

1. Перед первым использованием смажьте пластичной смазкой шестерни (2), резьбу винта (3).

2. Подберите величину зазора между шайбами (4) на опорных валках (5, 7) для надёжной фиксации профиля при прокате. Для этого добавьте или уберите нужное количество шайб (4).

3. Установите заготовку между опорными (5, 7) и прижимным (6) валками.

4. Вращая винт (3) за наконечник (8), поднимите поворотную раму (9) до касания опорных валков центрального вала (6) заготовки.

5. Произведите необходимое количество оборотов, вращая винт (3) за наконечник (8) и придавая заготовке небольшой изгиб.

6. Вращая рукоятку (10), прокатите заготовку на нужное расстояние.

7. Повторите пункты 5, 6 до получения необходимого радиуса изгиба.

8. Если вам необходимо повторить радиус получившегося загиба на другой заготовке, воспользуйтесь линейкой повторяемости (см. Рисунок 1, пункт 11).

9. Для извлечения профиля опустите поворотную раму (7), вращая винт (3) за наконечник (8), достаньте заготовку.

## **6. Меры предосторожности.**

### **6.1 Общие правила безопасности.**

- Оборудование предназначено для использования взрослыми людьми, ознакомившимися с данной инструкцией.

- До начала работ должен быть проведён внешний осмотр оборудования, проверка надёжности крепления всех узлов, устойчивости расположения.

- Следует защищать руки, иные части тела в процессе уборки рабочего места во избежание повреждения кожи острыми гранями трубогиба.

### **6.2 Меры предосторожности в процессе эксплуатации изделия.**

- Поверхность, на которой установлен трубогиб, должна быть ровной. Установка трубогиба на неровной поверхности может привести к сбоям в работе и повреждению оборудования.

- Следует своевременно заменять повреждённые детали, они могут повредить оборудование и обрабатываемое изделие.

- При работе необходимо использовать защитные очки и перчатки.

### **6.3 ЗАПРЕЩАЕТСЯ:**

- Запрещается вставлять части тела или посторонние предметы между валами и профильной трубой, а также в зев цепной передачи.

- Запрещено вносить изменения в конструкцию изделия.

- Запрещено допускать детей или людей с ограничениями в дееспособности к работе с трубогибом.

## **7. Уход за оборудованием.**

- Чистку оборудования нужно производить после окончания работы или после длительных перерывов в работе. Протирать трубогиб желательно мягкой губкой или влажной тряпкой, со слабым мыльным раствором. Для удаления налипшего мусора рекомендуется применять тонкую малярную кисть и сухую тряпку.

- Хранить трубогиб следует в сухом помещении с относительной влажностью (не более 60%).

## 8. Гарантийный срок.

8.1 Гарантийный срок на трубогиб DINO представлен в гарантийном талоне.

8.2 Гарантийный срок наступает с момента приобретения оборудования.

8.3 Наступление гарантийного случая подразумевает обнаружение заводского брака во время эксплуатации (проверки) оборудования.

8.4 Гарантия не распространяется на дефекты, возникшие по вине потребителя вследствие нарушений правил транспортировки, монтажа или эксплуатации изделия.

Перед отправкой оборудования в сервисный центр необходимо произвести его упаковку, во избежании повреждений в результате перевозки.

Производитель	ИП Гайнутдинов Анатолий Николаевич, ИНН 432500888349, ОГРНИП 314744919000039, почтовый адрес: 610000, г. Киров, а/я 154 Фактический адрес: Россия, 610006, Кировская область, г. Киров, Октябрьский пр-т, д. 24/2, корп.3, пом.1001
---------------	---

Единый номер горячей линии: 8 (800) 250 59 32

E-mail: [service@gradushaus.ru](mailto:service@gradushaus.ru)

Электронная система для заявок в сервисный центр: [zabota.gradushaus.ru](https://zabota.gradushaus.ru)

Чат бот Telegram для приема обращений UserServiceBot

### ВНИМАНИЕ!

Мы непрерывно работаем над улучшением характеристик нашего оборудования. В связи с этим производитель оставляет за собой право на внесение изменений в конструкцию трубогиба DINO без уведомления заказчика. Данные изменения не меняют принципа работы трубогиба и связаны с улучшением потребительских свойств товара.